

HVP2 KH5V IN

Einbau-Herd mit Display und Hydrolyse (65 l)

Bauknecht

Für mich und mein Zuhause



Betriebsarten



TOP 4

- Umluftherd mit 5 Funktionen
- Hydrolyse-Reinigungsfunktion
- Garraumvolumen 65 Liter
- Elektronik-Uhr

EDELSTAHL

HVP2 KH5V IN

EAN 40 11577 84067 4

REGELUNG UND BETRIEBSARTEN

- Umluftherd mit 5 Funktionen
- Elektronik-Uhr

AUSSTATTUNG

- **Hydrolyse**-Reinigungsfunktion
- Garraumvolumen 65 Liter
- Vollglasinnentür, 2-fach verglast
- Metall-Schalterblende
- Versenkbare Bedienknebel
- Bedienknebel silberfarben
- Garraum-Temperatur bis 250 °C
- 1 Halogen-Lampe im Innenraum
- Glatte Seitenwände
- Kühlgebläse für gute Schrankentlüftung

ZUBEHÖR

- 1 Gitterrost
- 1 Backblech, emailliert

SONDERZUBEHÖR (GEGEN AUFPREIS)

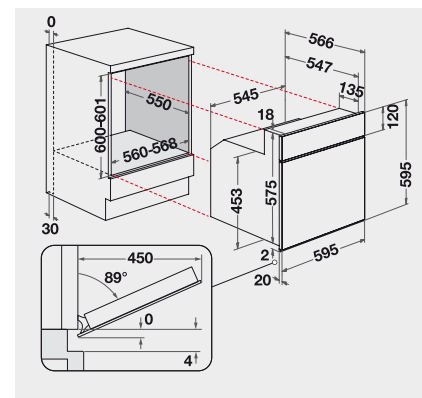
- 1-fach Teleskop-Auszug SLV 241
- 2-fach Teleskop-Auszug SLV 242

TECHNISCHE DATEN UND MASSE

- Energieeffizienzklasse A¹
- Energieverbrauch nach DIN 0,78 kWh konventionell
- Energieverbrauch nach DIN 0,87 kWh Umluft
- Gesamtanschlusswert: 9,6 kW
- Nischenmaße (HxBxT): 600x560x550 mm
- **Kombinierbar mit CHR 6642E IN, CHR 6640 IN, CHR 6642 IN, CHR 9642 IN, CHR 3462 IN**

WPRO-ZUBEHÖR (OPTIONAL)

- ACTIV'O Fettlöser für Backofen und Grill ODS414/2, EAN 8015250640731
- Ausziehbares Backblech (universell) UBT523, EAN 8015250608397
- terrabianca Putzstein UNC502, EAN 8015250613858
- Starter-Set Ofen KCU210, EAN 8015250595833



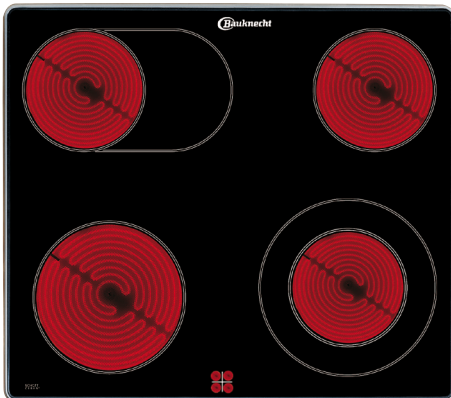
¹ Energieeffizienzklassen-Spektrum von A+++ bis D

CHR 3462 IN

Glaskeramik-Kochfeld

Bauknecht

Für mich und mein Zuhause



TOP 4

- Schmäler Edelstahl-Rahmen
- 4-fach Restwärmeanzeige
- 4 SprintStar Kochzonen, davon 1 Bräter-ZweikreisKochzone, 1 DUO-Zweikreis-Kochzone
- Sehr guter Ankochwirkungsgrad bei den SprintStar-Kochzonen

EDELSTAHL-RAHMEN

CHR 3462 IN

EAN 40 11577 58808 8

DESIGN

- Schmäler Edelstahl-Rahmen

KOCHZONEN

- 4 SprintStar Kochzonen, davon 1 Bräter-ZweikreisKochzone, 1 DUO-Zweikreis-Kochzone
- **Vorne links:** 18 cm Ø, 1700 Watt
- **Vorne rechts:** 12/21 cm Ø, 750/2100 Watt
- **Hinten links:** 14,5/25 cm Ø, 1000/1800 Watt
- **Hinten rechts:** 14,5 cm Ø, 1200 Watt

AUSSTATTUNG

- Energiegeregelt
- 4-fach Restwärmeanzeige
- Sehr guter Ankochwirkungsgrad bei den SprintStar-Kochzonen

TECHNISCHE DATEN

- Gesamt-Anschlusswert: 7,0 kW
- Einbauhöhe: 40 mm
- Ausschnittmaße [BxT]: 560x490 mm
- **Kombinierbar mit HIK5 EP8VS PT, HIK5 EN8VS PT, HVK5 NN8V PT, HVK3 KH8V IN, HVK3 NN8F IN, HIR4 EP8VS3 PT, HIR4 EP8V2 PT, HIR4 EN8VS3 PT, HIR4 EP8VS3 ES, HVR2 KH8V3 PT, HVR2 KH5V2 IN und HVR2 NN5F IN**

WPRO-ZUBEHÖR (OPTIONAL)

- Set Glaskeramikreiniger KVC017, EAN 8015250599275
- wpro Glaskeramikreiniger VTC108, EAN 8015250613698
- Schaber für Glaskeramikochfelder SCR309, EAN 8015250608380
- terrabianca Putzstein UNC502, EAN 8015250613858
- ACTIV'inox Edelstahlreiniger IXC125, EAN 8015250475951

